

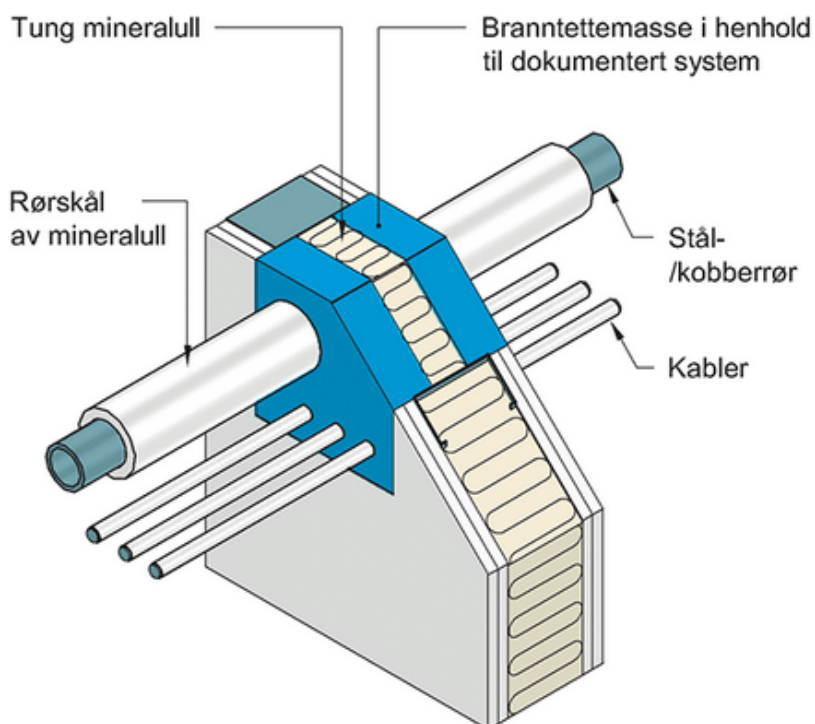
Instruks

For arbeider på branntekniske bygningsdeler

- 1. Leietaker skal gjøre seg kjent med alle brannklassifiserte bygningsdeler.**
- 2. Dersom det er behov for å trekke kabler eller andre føringer gjennom branntekniske bygningsdeler, skal gjennomføringen utføres ihht prinsipp vist på neste side.**
- 3. Alle gjennomføringer og tettinger skal utføres av firma med godkjenning for denne type arbeider ihht bestemmelsene i TEK 17.**
- 4. Dersom det oppstår skade på branntekniske bygningsdeler, skal den utbedres pr omgående.**
- 5. Vedlagte arbeidstillatelse skal brukes.**

Branntetting av gjennomføringer

Oktober 2014



Eksempel på branntetning i gjennomføring

Det må være tett mellom brannskillende bygningsdel og kanaler, rør eller kabler som føres gjennom den. Kanaler og rør må i mange tilfeller isoleres for å sikre mot brannspredning som følge av varmeledning i rør eller kanal.

Denne anvisningen omhandler brannsikring av gjennomføringer for kanaler, rør og kabler. Anvisningen gir eksempler på dokumenterte løsninger som kan benyttes i både nye og eksisterende bygninger.

Instruks og arbeidstillatelse ved hulltaking

Eiendom:
Adresse:
Huseier:

Utfylt skjema skal sendes i retur til : kenneth@agenda-eiendom.no

Med hulltaking forstås: Arbeider som innebærer at brannvegg, branndekke, branncellebegrensende vegg eller branncellebegrensende dekke blir brutt i form av hull eller lignende.

Fylles ut før arbeidene starter:

Arbeidets art:
Arbeidssted:
Tid:
Dato:
Ansvarlig firma:
Ansvarlig saksbehandler:

<input type="checkbox"/>	Vegger / dekker / sjakter som blir brutt er sjekket opp mot branntegninger
<input type="checkbox"/>	Behov for å koble ut brannalarm med tilhørende varslings- og sikringsrutiner
<input type="checkbox"/>	Tiltak mot støv, skader og rystelser
<input type="checkbox"/>	Varme arbeider egen instruks
<input type="checkbox"/>	Arbeidsutstyret er feilfritt
<input type="checkbox"/>	Tettemasse av riktig klasse og kvalitet

Fylles ut når arbeidene er ferdige:

<input type="checkbox"/>	Arbeidsstedet er ryddet og rengjort for alt støv og avfall
<input type="checkbox"/>	Hulltaking med branntekniske krav er tettet med godkjent masse
<input type="checkbox"/>	Dokumentasjon ihht Teknisk forskrift 1997 §5-11 vedlegges som angir tettested og klassifisering
<input type="checkbox"/>	Brannalarm innkoblet og satt i normal drift
<input type="checkbox"/>	Arbeidsutstyr er fjernet

Evt gjenstående arbeider:

Merknader:

Utførendes entreprenørs signatur:

Trondheim den: _____

underskrift